

# FPV 用 電子ジンバルカメラ

## 3軸電子ジンバル補正

自社 ISP 独自の画像処理技術により  
電動式ジンバルなしで飛行時の映像揺れを完全に解消

## 軽量コンパクト

カメラ本体は市販のアクションカムと同等サイズ  
アイソレータ込みで 140g の重量を実現

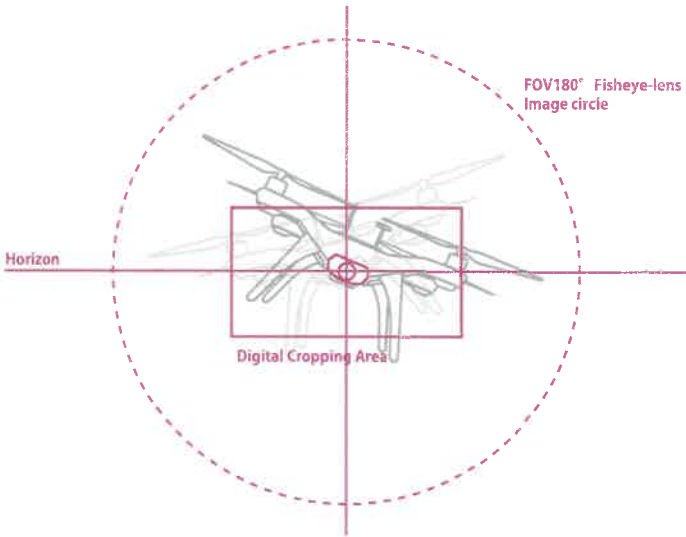
## 広角魚眼レンズ

全ガラス素材、F2.4、FOV180 度のレンズを採用



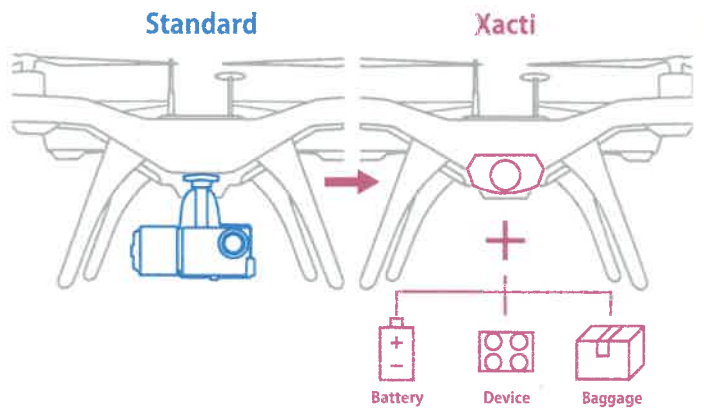
## 画像処理技術による低電力化

超広角レンズとリアルタイム画像処理技術の組み合わせ  
でジンバル機能を実現したため、電動ジンバルに比べて  
圧倒的に軽量・低電力な撮影システムになりました。



## ペイロードの有効活用

安定した映像撮影のために重量のある電動式ジンバルを  
搭載する必要がなくなるため、空いたペイロードを追加  
のバッテリーや装備、貨物などに割り当てる事が可能に  
なります。



製品仕様

\*詳細はE-mailでお問い合わせ下さい

イメージセンサ	1/2.3" 20MP CMOS
FOV	180° (Image circle)
レンズ 材質	オールガラス
F 値	F2.4
解像度	1920 x 1080 / 30p
動画 コーデック/フォーマット	H.264 / MOV
FOV	水平 90° / 垂直 50°
搭載センサ	加速度センサ、ジャイロセンサ
ぶれ補正	電子ジンバル/アイソレータ
音声	マイク：なし / スピーカ：モノラル

ISP	EV9X (Xacti's ISP)
メモリ	Pure NAND 128MB / DRAM 256MB x 2
ストレージ	最大 256GB (micro SDXC)
モニター出力	USB 2.0 (UVC)
GPIO	2 系統 (アングル切替、記録開始 / 終了)
User Interface	ステータスインジケータ LED x 1
電源	5V 外部電源入力 (リード線)
サイズ	W 65 x H 79 x D 86 mm (アイソレータ込)
	W 65 x H 74 x D 43 mm (カメラのみ)
重量	140 g (アイソレータ込)